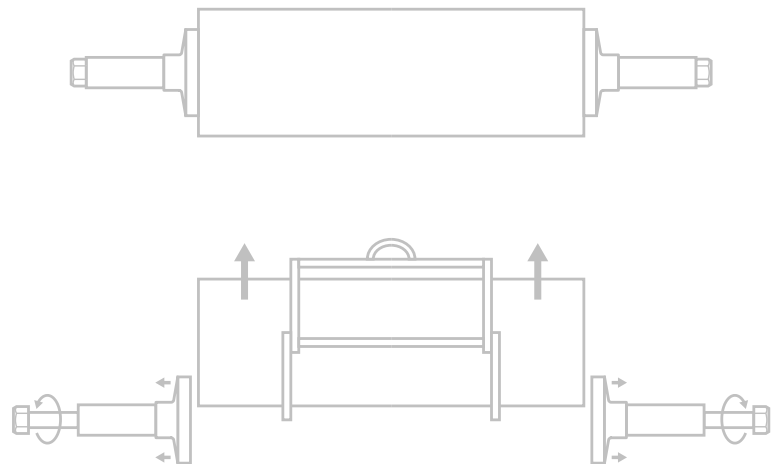
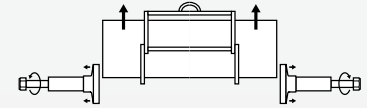
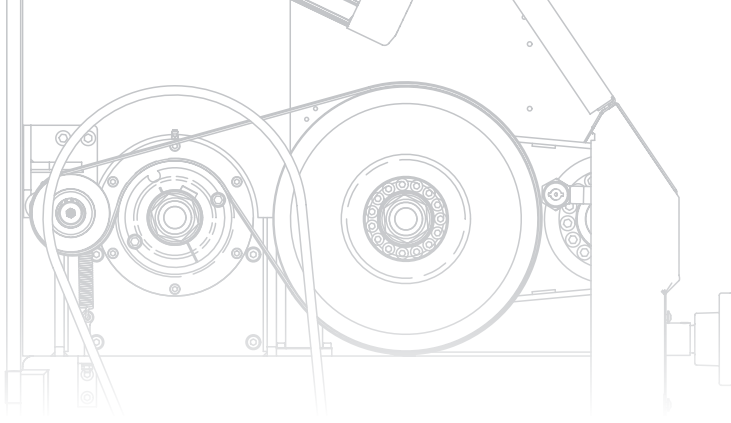




# Walzenstuhl





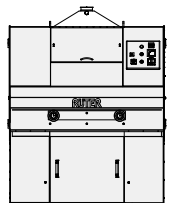
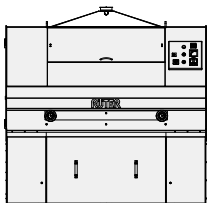
# Walzenstuhl

## WLST0600 und WLST1000

Der Rüter-Walzenstuhl ist kompakt und pultförmig, in seinem Aluminium-Gehäuse befindet sich ein massives Chassis. Koppelgetriebe sind auf beiden Seiten der Mahlwalzen angebracht und sorgen für eine gleichmäßige Belastung. Die gebauten Walzen ermöglichen einen schnellen und besonders einfachen Walzenwechsel.

Die Bedienung erfolgt über ein Steuerpult und zwei Handräder auf der Vorderseite. Eine Klappe im Auslauftrichter ermöglicht die Kontrolle des Mahlergebnisses. Schauglas gewährleistet die permanente Sichtkontrolle der Produktzuführung, vom Einlauftrichter bis hin zum Mahlspalt.

### Technische Daten

Modell		WLST 0600	WLST 1000
Walzenlänge	mm	600	1000
Walzendurchmesser	mm	Ø 250	
Abmessungen	mm	1747/795/1377	1747/795/1777
Gesamtgewicht	kg	980	1800
Walzengewicht	kg	158	263
Motorleistung	kW	3,0/5,5/7,5	
Walzentypen		Glattwalze/Riffelwalze	
Einlauf	mm	Ø 100/120	
Baugrößen			

### Gebaute Walzen

Nur die Walzenrohre werden nach kurzer Demontage aus dem Innenraum gehoben, der gesamte Antrieb samt Flanschwellen verbleibt beim Walzenwechsel im Chassis.

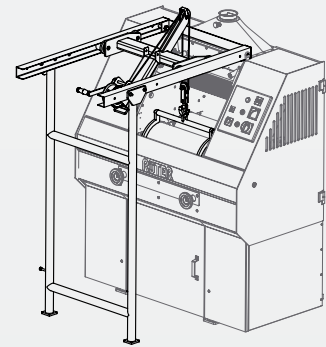
### Ausrück-Automatik

Beide Modelle sind optional mit einer Leerlauf-Ausrück-Automatik ausgestattet.

### Einzel- und Doppelwalzenstuhl

Der Einfach-Walzenstuhl wird einzeln aufgestellt und kann ohne bauliche Veränderungen im Gebäude durch jede 80 cm breite Tür transportiert werden.

Der Doppelwalzenstuhl besteht aus zwei verbundenen Einfach-Walzenstühlen.



### Optionales Zubehör

Hebekran für den Walzenwechsel. Mit Tragebügel und manuell betriebener Seilzug-Einheit.

### Baugrößen

Der Rüter-Walzenstuhl wird in zwei Varianten hergestellt. Das kompaktere Modell WLST0600 mit einer Walzenlänge von 600 mm und das leistungsstärkere Modell WLST 1000 mit 1000 mm Walzenlänge.

Sichere beidseitige Koppelgetriebe

Einfacher Walzenwechsel

Kompakt



### Rüter Maschinenbau GmbH & Co. KG

An der Kapelle 27 · 32479 Hille-Nordhemmern · Deutschland

Tel. +49 (0)5703-52029-0 · Fax +49 (0)5703-52029-29

eMail: RueterMaschinen@t-online.de · www.RueterMaschinen.de

